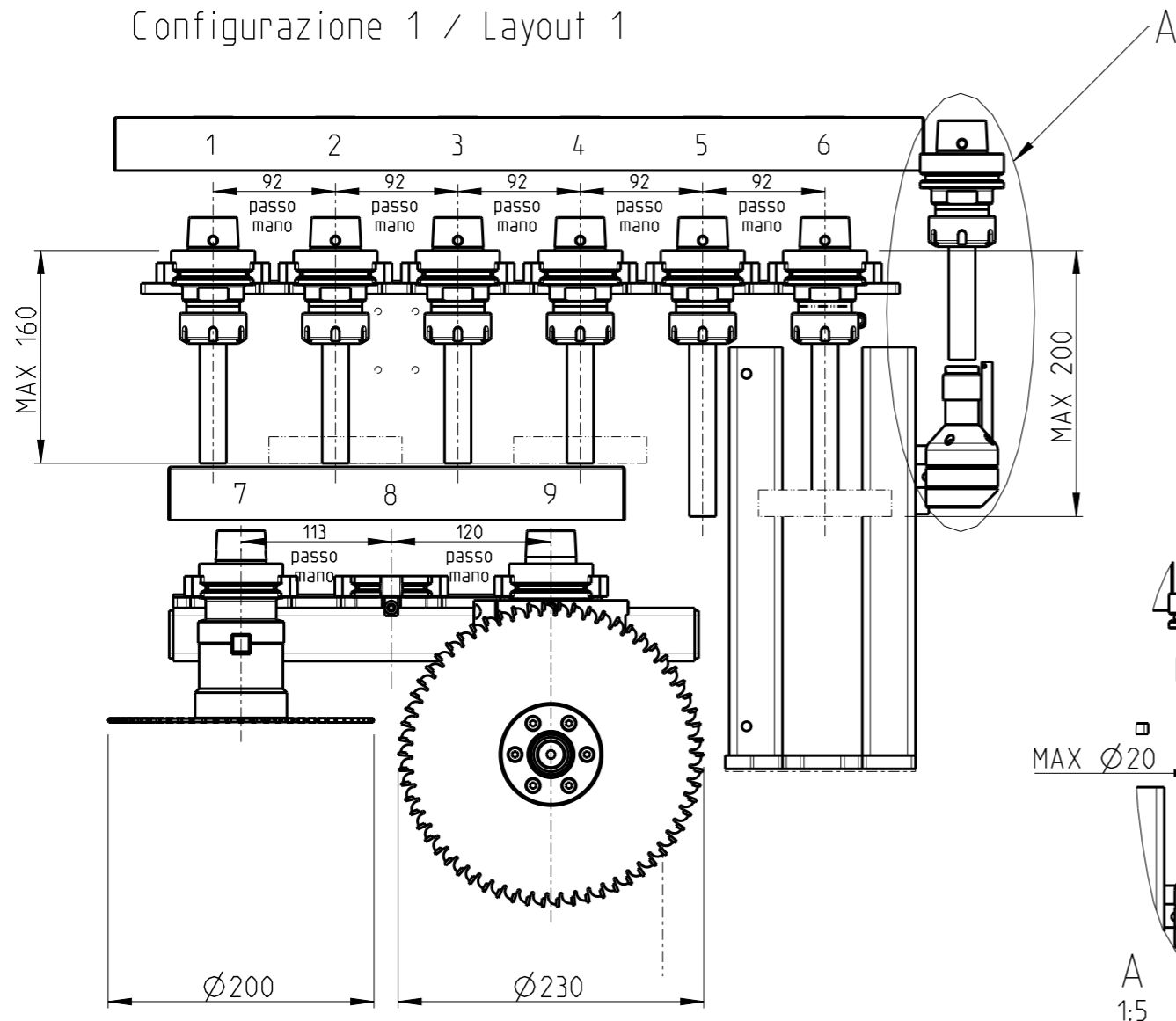


Configurazione 1 / Layout 1

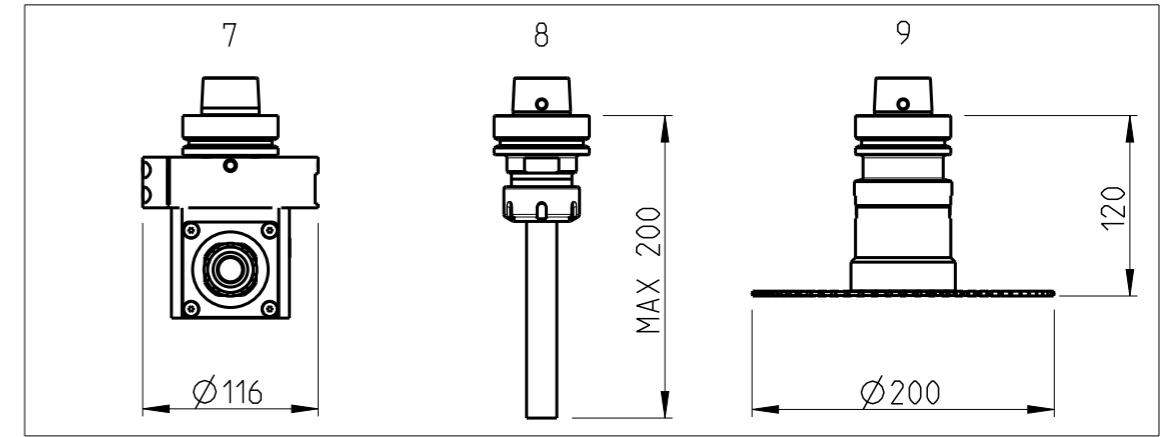


Valido solo per serie 4
Only for 4 series

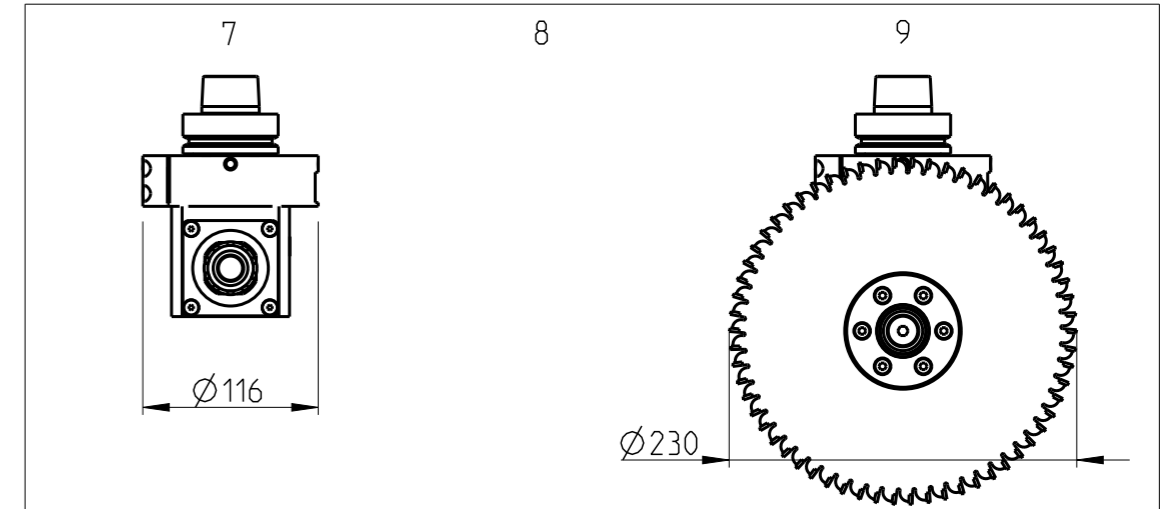
Massima lunghezza utensile tastabile
Maximum tool length you can sense

A
1:5

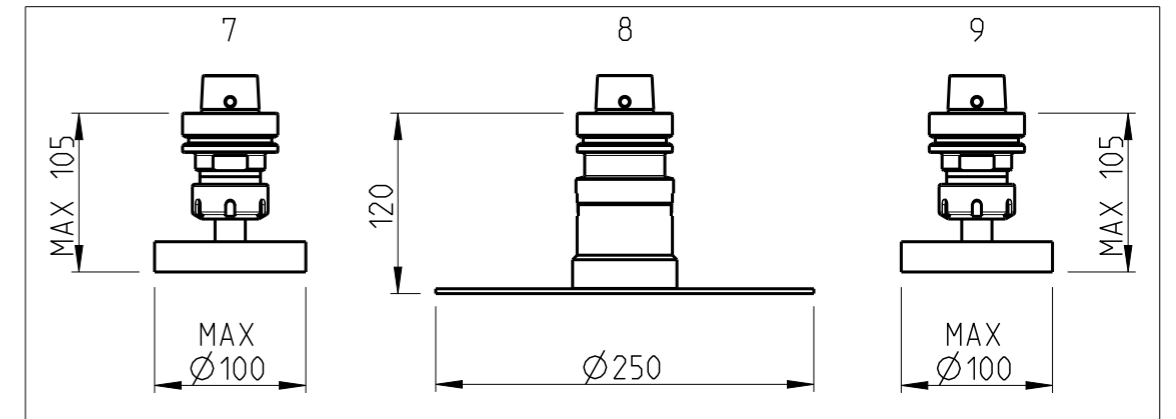
Configurazione 2 / Layout 2



Configurazione 3 / Layout 3

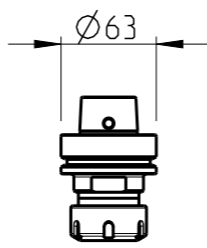


Configurazione 4 / Layout 4



POSIZIONE/Position	1	2	3	4	5	6	7	8	9
CONFIGURAZIONE/Layout 1	A	A/B	A	A/B	A/C	A/B/C/D	G	-	E
CONFIGURAZIONE/Layout 2	A	A/B	A	A/B	A/C	A/B/C/D	F	A/C	G
CONFIGURAZIONE/Layout 3	A	A/B	A	A/B	A/C	A/B/C/D	F	-	E
CONFIGURAZIONE/Layout 4	A	A/B	A	A/B	A/C	A/B/C/D	I	H	I
CONFIGURAZIONE/Layout 5	A	A/B	A	A/B	A/C	A/B/C/D	A/B/C/D	A/B/C/D	A/B/C/D

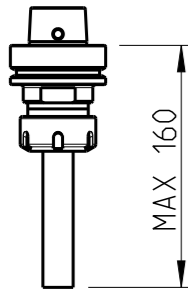
Tutti gli utensili hanno un cono di fissaggio HSK F63
/All tools have HSK F63 as mounting cone



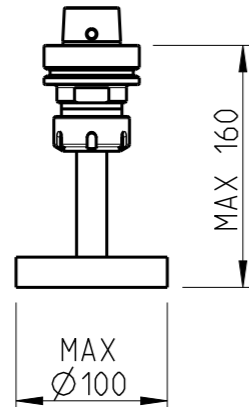
2		MAndreatta	18/01/2023
1		MBrandi	03/11/2021
Rev	Descrizione modifica / Change's description	Firma/Sign	Data/Date
FomIndustrie Disegnato 27/10/2020 Controllato 28/10/2020 Approvato 28/10/2020 MAndreatta MBrandi MBrandi		Cliente : Commessa :	
		A3	Scala Rev. n° 1:5 2
Descrizione / Description FMC SERIE 3/4 - LAYOUT MAGAZZI FMC 3/4 SERIES - LAYOUT ONBOARD TOOLS STORAGE		Riferimento	Codice / Code XT910649
Disegno di Proprietà Fom Industrie. Non può essere copiato, riprodotto e mostrato a terzi senza ns. previa autorizzazione scritta. Drawing properties Fom Industrie. Not may be copied, reproduced or shown to third parties without our prior written permission.			Foglio 1 di 2 Sheet 1 of 2

Utensili disponibili/ Available tools :

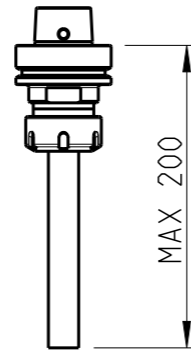
A
Punta Corta
/Short drill



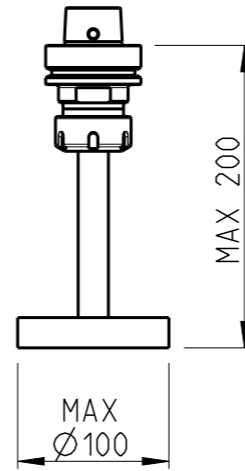
B
Fresa corta a disco o T
/Short disc mill



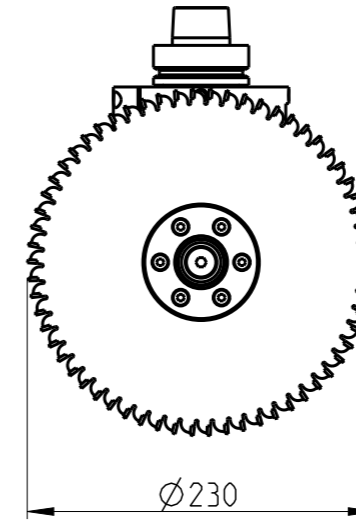
C
Punta Lunga
/Long drill



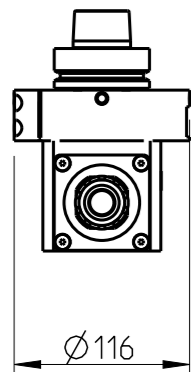
D
Fresa lunga a disco o T
/Long disc mill



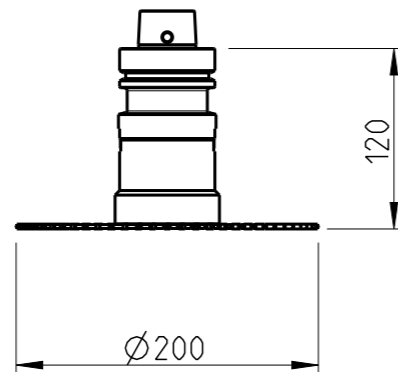
E
Lama verticale Ø230
/Vertical blade Ø230



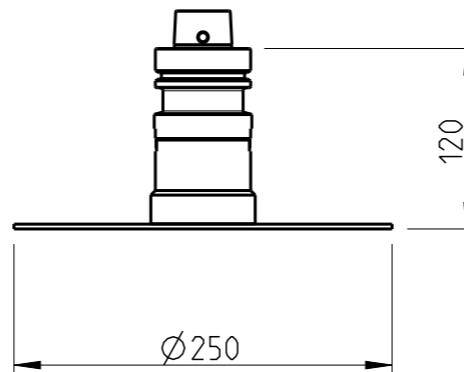
F
Aggregato doppia punta
/Double drill



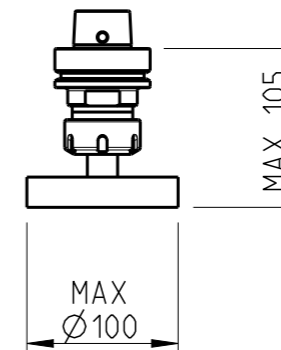
G
Lama orizzontale Ø200
/Horizontal blade Ø200



H
Lama orizzontale Ø250
/Horizontal blade Ø250



I
Fresa corta a disco o T
/Short disc mill



2		MAndreatta	18/01/2023	
1		MBrandi	03/11/2021	
Rev	Descrizione modifica / Change's description	Firma/Sign	Data/Date	
		Cliente : .		
		Disegnato	Controllato	Approvato
		27/10/2020	28/10/2020	28/10/2020
		MAndreatta	MBrandi	MBrandi
Descrizione / Description FMC SERIE 3/4 - LAYOUT MAGAZZI FMC 3/4 SERIES - LAYOUT ONBOARD TOOLS STORAGE		Riferimento	Codice / Code XT910649	
Disegno di Proprietà Fom Industrie. Non può essere copiato, riprodotto e mostrato a terzi senza ns. previa autorizzazione scritta. Drawing properties Fom Industrie. Not may be copied, reproduced or shown to third parties without our prior written permission.			Foglio 2 di 2 Sheet 2 of 2	