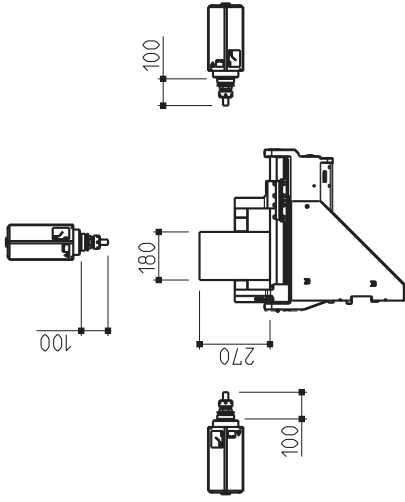
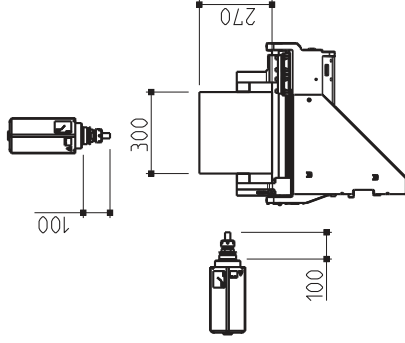


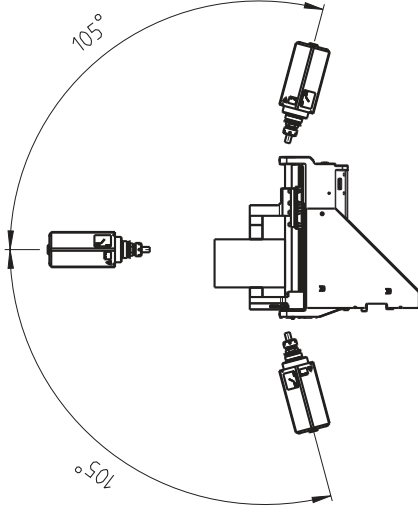
ASSE Y-Z con 3 facce lavorabili
/ Y-Z AXIS with 3 machinable faces



ASSE Y-Z con 2 facce lavorabili
/ Y-Z AXIS with 2 machinable faces

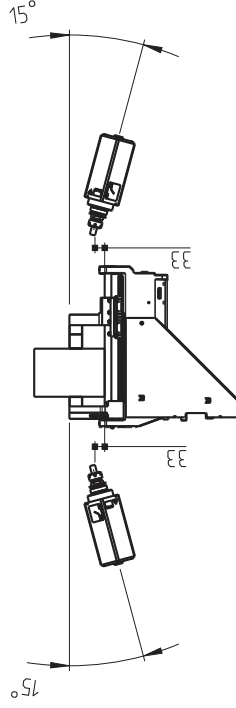


ASSE A con 3 facce lavorabili
/ A AXIS with 3 machinable faces



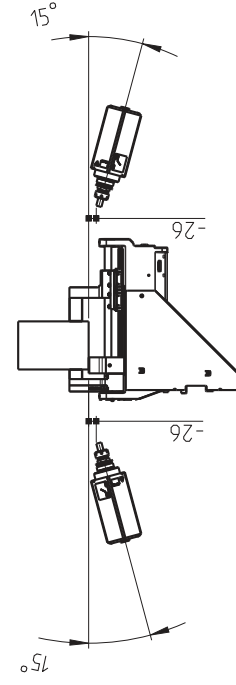
Altezza minima foro con massima
rotazione mandrino

/ Minimum hole position with
maximum spindle rotation



Altezza minima foro con massima
rotazione mandrino e rialzo profilo

/ Minimum hole position with maximum
spindle rotation and profile mount

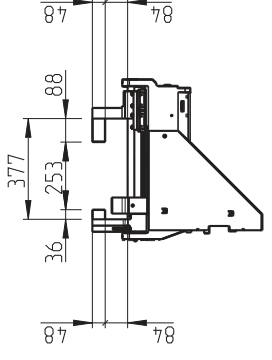


Foglio 2 : FMC 370 - Campo di lavoro Y-Z-A

FMC 370 - Working area Y-Z-A
OPTIONAL
MORSE EXTRA SERRAGGIO
/ OPTIONAL
EXTRA TIGHTENING CLAMPS

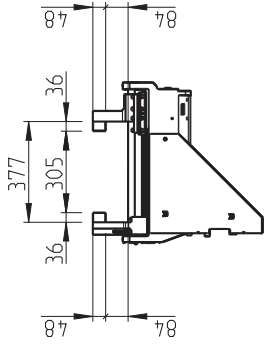
Apertura massima morsa con
tamponi normali

/ Maximum clamp opening with standard pads



Apertura massima morsa con
tamponi ribassati

/ Maximum clamp opening with lowered pads



Descrizione / Description
FMC 370 Campi di lavoro
FMC 370 Working areas

FomIndustrie

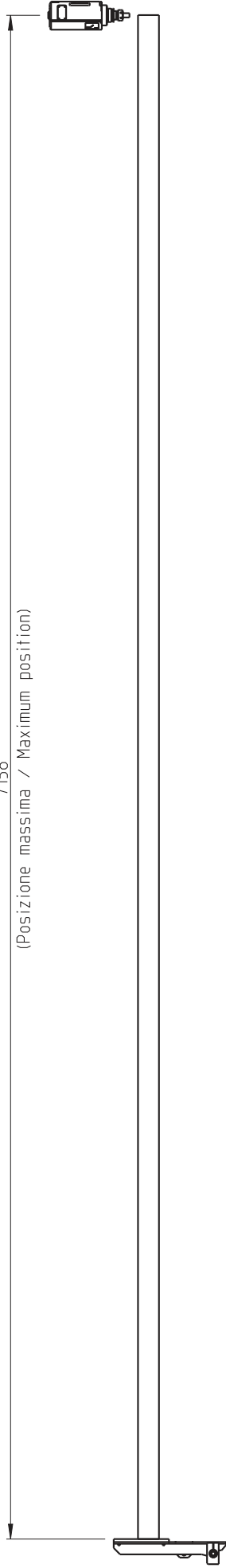
Disegnato 29/07/2021	Controllato 29/07/2021	Approvato 29/07/2021	Ciliente : MBrandi
Disegnata MAndreatta	Controllata MBrandi	Approvata MBrandi	Riferimento

Scala 1:1	Rev. n. 1
Firma/Sign MAndreatta	Data/Date 01/02/2022
Commissa : A3	
Codice / Code XT915309	

1 profilo con battuta sinistra / 1 profile with left stop limiter

7158

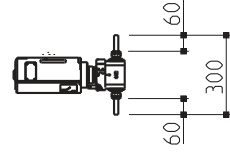
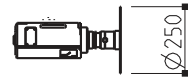
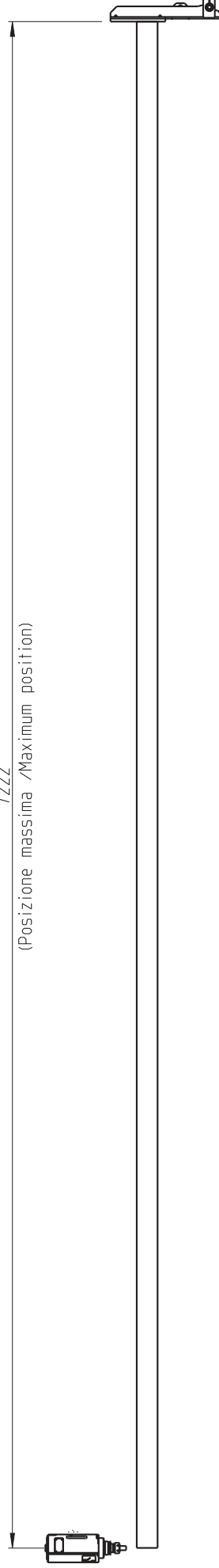
(Posizione massima / Maximum position)



1 profilo con battuta destra / 1 profile with right stop limiter

7222

(Posizione massima /Maximum position)



FMC 370 - Campo di lavoro X a singola isola con 1 profilo

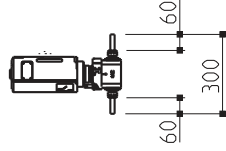
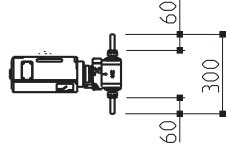
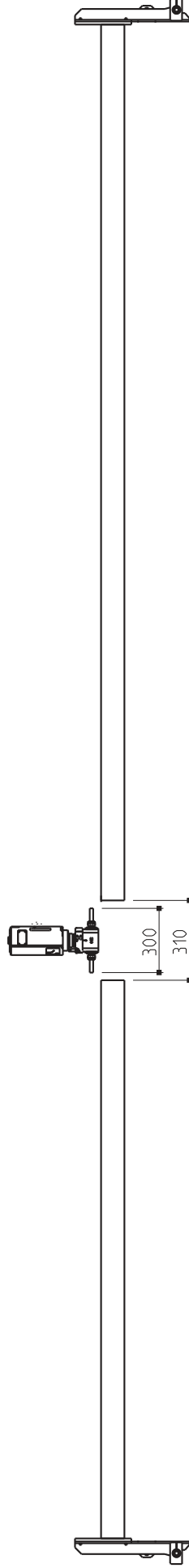
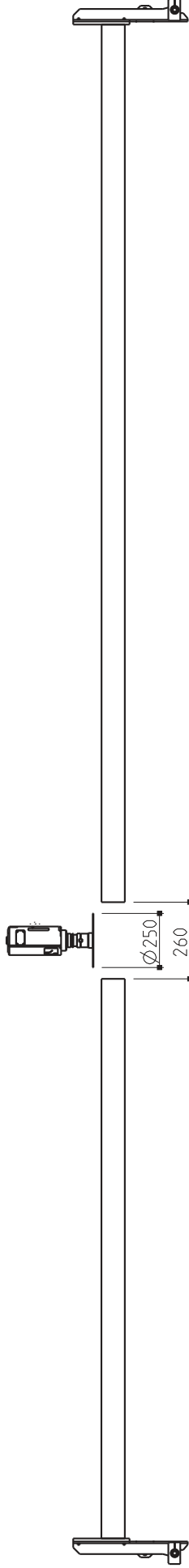
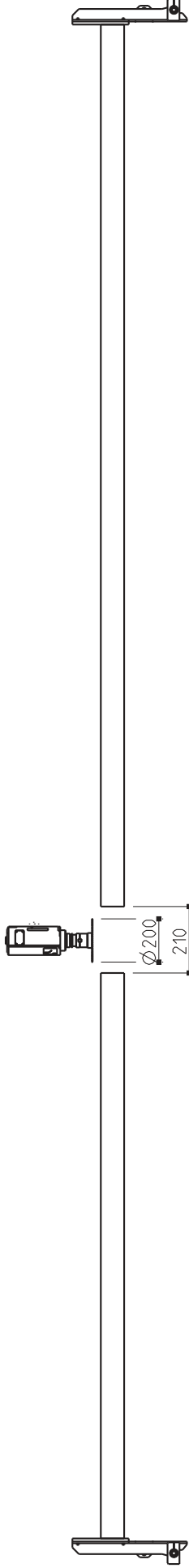
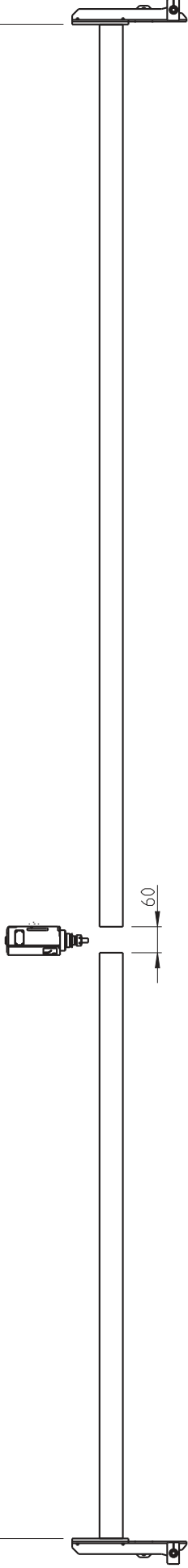
FMC 370 - Working area X single island with 1 profile

Foglio 3 :

Rev		Descrizione modifica / Change's description		Disegnato		Controllato		Approvato		Scala		Rev. n°	
1				29/07/2021		29/07/2021		29/07/2021		A3		1:1	
				MAndreatta		MBrandi		MBrandi		A3		1	
				Firma/Sign		MBrandi		MBrandi		Data/Date		1	
				Commissa :		Riferimento		Riferimento		Codice / Code		XT915309	
				Ciliente :		FomIndustrie		FomIndustrie		FMC 370 Campi di lavoro		FMC 370 Working areas	
				Descrizione / Description		FMC 370 Campi di lavoro		FMC 370 Working areas		Disegno di Proprietà Fom Industrie. Non può essere copiato, riprodotto e mostrato a terzi senza la previa autorizzazione scritta.		Foglio 3 di 8	
				Drawing properties Fom Industrie. Not may be copied, reproduced or shown to third parties without our prior written permission.								Sheet 3 of 8	

2 profili / 2 profiles

7000



Fom Industrie
FMC 370 Campi di lavoro
FMC 370 Working areas



Disegnato
29/07/2021

Controllato
29/07/2021

Disegnato
29/07/2021

Controllato
29/07/2021

Disegnato
29/07/2021

Controllato
29/07/2021

Disegnato
29/07/2021

Controllato
29/07/2021

Disegnato
29/07/2021

Controllato
29/07/2021

Disegnato
29/07/2021

Controllato
29/07/2021

Rev | Descrizione modifica / Change's description

1

MAndreatta

01/02/2022

Firma/Sign

Data/Date

Commissa : .

Cliente : .

Approvato

29/07/2021

MBrandi

29/07/2021

MBrandi

29/07/2021

MBrandi

29/07/2021

MBrandi

29/07/2021

Scala Rev. n°

A3

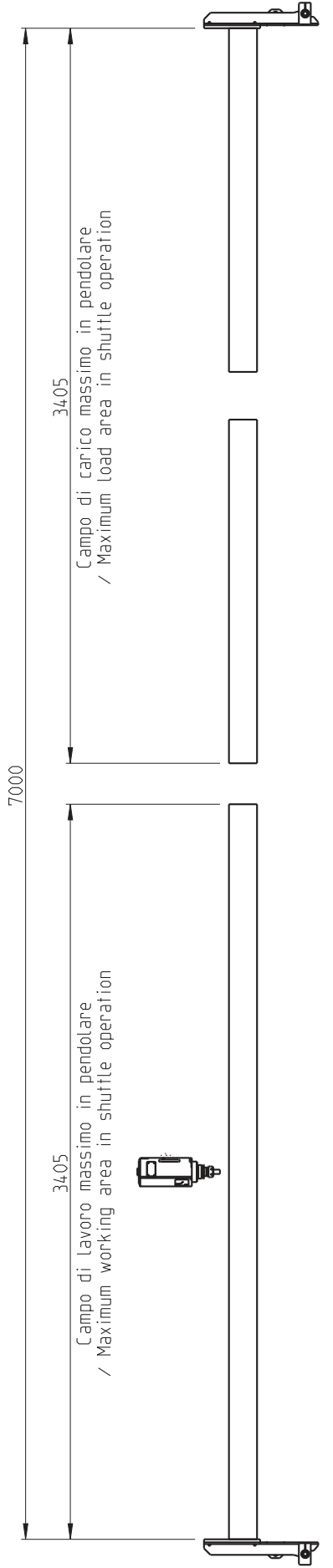
1:1

1

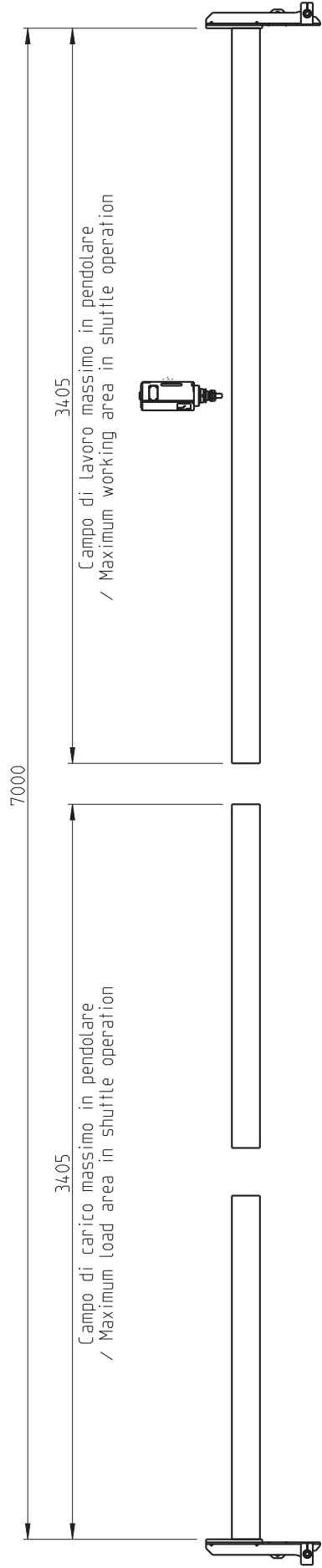
Codice / Code

XT915309

Isola di sinistra in lavoro / Left work area



Isola di destra in lavoro / Right work area

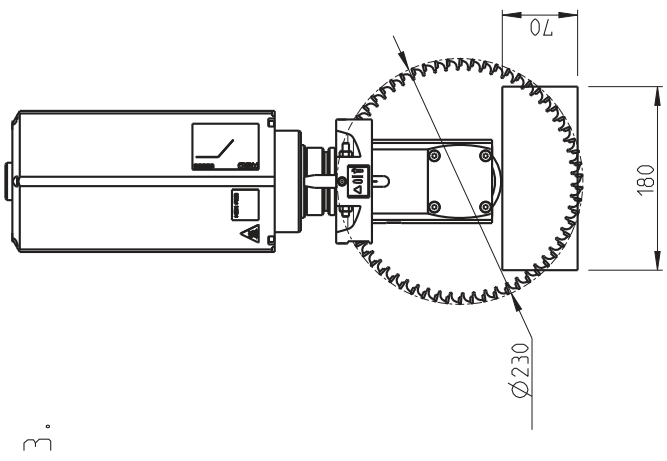
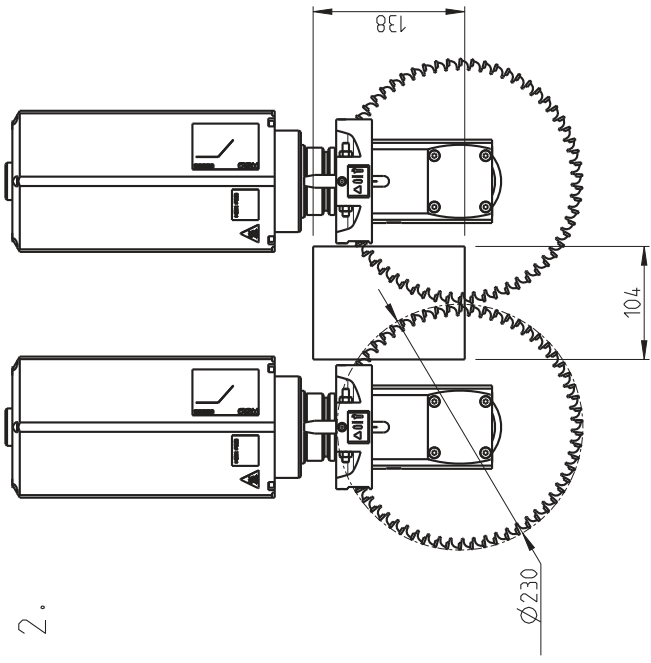
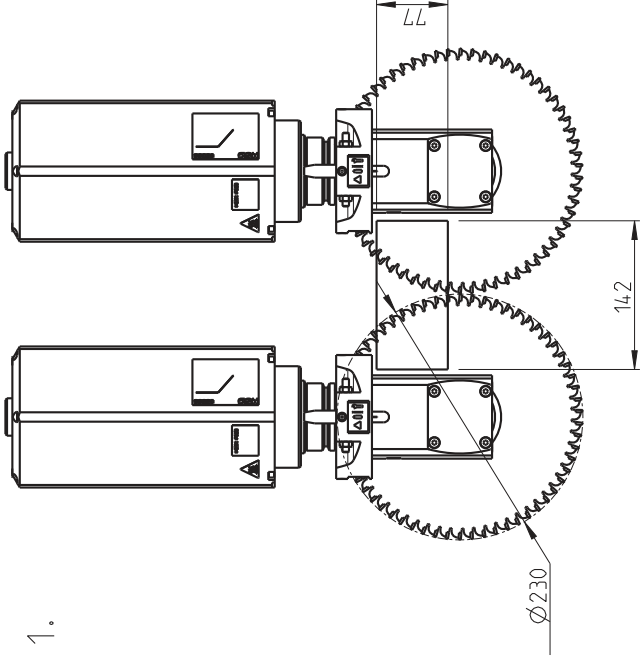


1		Disegnato 29/07/2021		Controllato 29/07/2021		Approvato 29/07/2021		Scala Rev. n. 1:1 1	
MAndreatta		MAndreatta		MBrandi		MBrandi		A3	
Firma/Sign		MAndreatta		MBrandi		MBrandi		A3	
Data/Date		MAndreatta		MBrandi		MBrandi		A3	
<p>FomIndustrie</p> <p>Descrizione / Description FMC 370 Campi di lavoro FMC 370 Working areas</p>									
<p>Descrizione / Description FMC 370 Campi di lavoro FMC 370 Working areas</p>									
<p>Disegno di Proprietà Fom Industrie. Non può essere copiato, riprodotto e mostrato a terzi senza la previa autorizzazione scritta. Drawing properties Fom Industrie. Not may be copied, reproduced or shown to third parties without our prior written permission.</p>									

Foglio 5 : FMC 370 - Campo di lavoro X in modalita' pendolare

FMC 370 - Working area X in shuttle operation

Code / Code
XT915309



1.

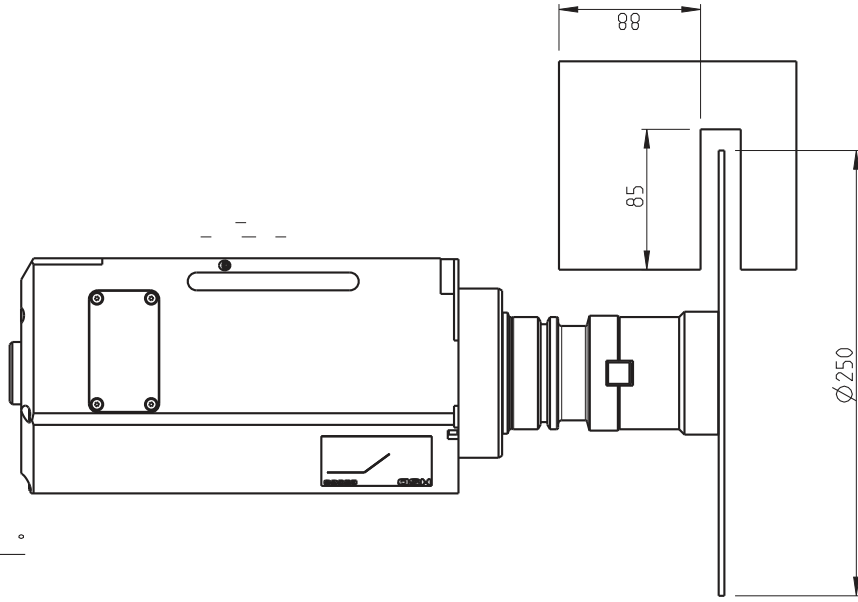
2.

3.

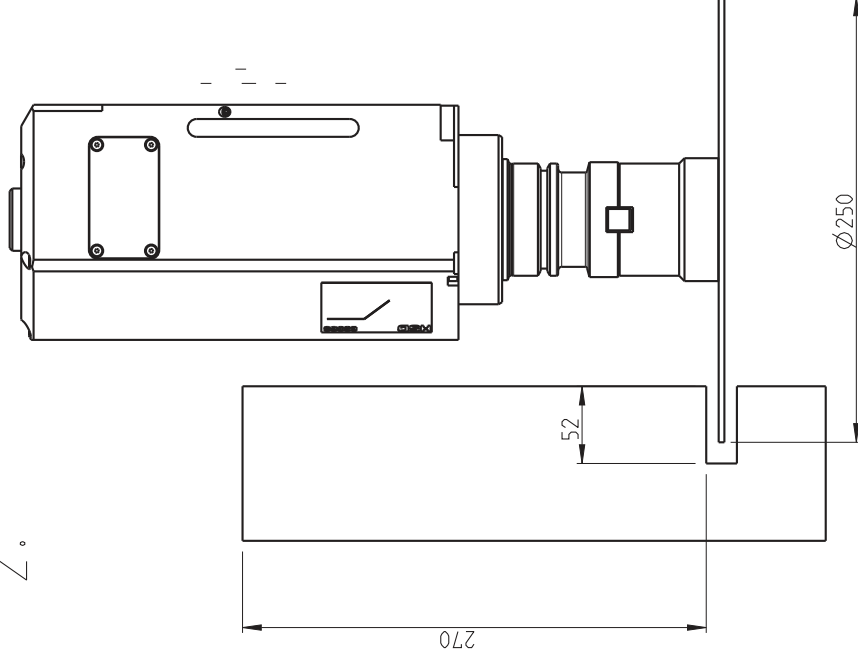


Foglio 6 :		FMC 370 - Taglio profili con lama verticale																																									
Foglio 6 di 8		FMC 370 - Profile cutting with vertical blade																																									
Sheet 6 of 8																																											
<table border="1"> <tr> <td colspan="2">Rev Descrizione modifica / Change's description</td> <td colspan="2">Ciliente :</td> </tr> <tr> <td>1</td> <td></td> <td>Disegnato</td> <td>Approvato</td> </tr> <tr> <td></td> <td></td> <td>29/07/2021</td> <td>29/07/2021</td> </tr> <tr> <td></td> <td></td> <td>MAndreatta</td> <td>MBrandi</td> </tr> <tr> <td colspan="2"></td> <td>Controllato</td> <td>Controllato</td> </tr> <tr> <td colspan="2"></td> <td>29/07/2021</td> <td>29/07/2021</td> </tr> <tr> <td colspan="2"></td> <td>MBrandi</td> <td>MBrandi</td> </tr> <tr> <td colspan="2"></td> <td colspan="2">Riferimento</td> </tr> <tr> <td colspan="2"></td> <td colspan="2">Codice / Code</td> </tr> <tr> <td colspan="2"></td> <td colspan="2">XT915309</td> </tr> </table>				Rev Descrizione modifica / Change's description		Ciliente :		1		Disegnato	Approvato			29/07/2021	29/07/2021			MAndreatta	MBrandi			Controllato	Controllato			29/07/2021	29/07/2021			MBrandi	MBrandi			Riferimento				Codice / Code				XT915309	
Rev Descrizione modifica / Change's description		Ciliente :																																									
1		Disegnato	Approvato																																								
		29/07/2021	29/07/2021																																								
		MAndreatta	MBrandi																																								
		Controllato	Controllato																																								
		29/07/2021	29/07/2021																																								
		MBrandi	MBrandi																																								
		Riferimento																																									
		Codice / Code																																									
		XT915309																																									
<table border="1"> <tr> <td colspan="2">MAndreatta</td> <td colspan="2">01/02/2022</td> </tr> <tr> <td colspan="2">Firma/Sign</td> <td colspan="2">Data/Date</td> </tr> <tr> <td colspan="4">Commissa :</td> </tr> <tr> <td colspan="2">A3</td> <td colspan="2">Scala Rev. n°</td> </tr> <tr> <td colspan="2">1:1</td> <td colspan="2">1 1</td> </tr> </table>		MAndreatta		01/02/2022		Firma/Sign		Data/Date		Commissa :				A3		Scala Rev. n°		1:1		1 1		<table border="1"> <tr> <td colspan="2">FomIndustrie</td> <td colspan="2">FMC 370 Working areas</td> </tr> <tr> <td colspan="2">FMC 370 Campi di lavoro</td> <td colspan="2">FMC 370 Working areas</td> </tr> </table>		FomIndustrie		FMC 370 Working areas		FMC 370 Campi di lavoro		FMC 370 Working areas													
MAndreatta		01/02/2022																																									
Firma/Sign		Data/Date																																									
Commissa :																																											
A3		Scala Rev. n°																																									
1:1		1 1																																									
FomIndustrie		FMC 370 Working areas																																									
FMC 370 Campi di lavoro		FMC 370 Working areas																																									
<p>Disegno di Proprietà Fom Industrie. Non può essere copiato, riprodotto e mostrato a terzi senza la previa autorizzazione scritta. Drawing properties Fom Industrie. Not may be copied, reproduced or shown to third parties without our prior written permission.</p>																																											

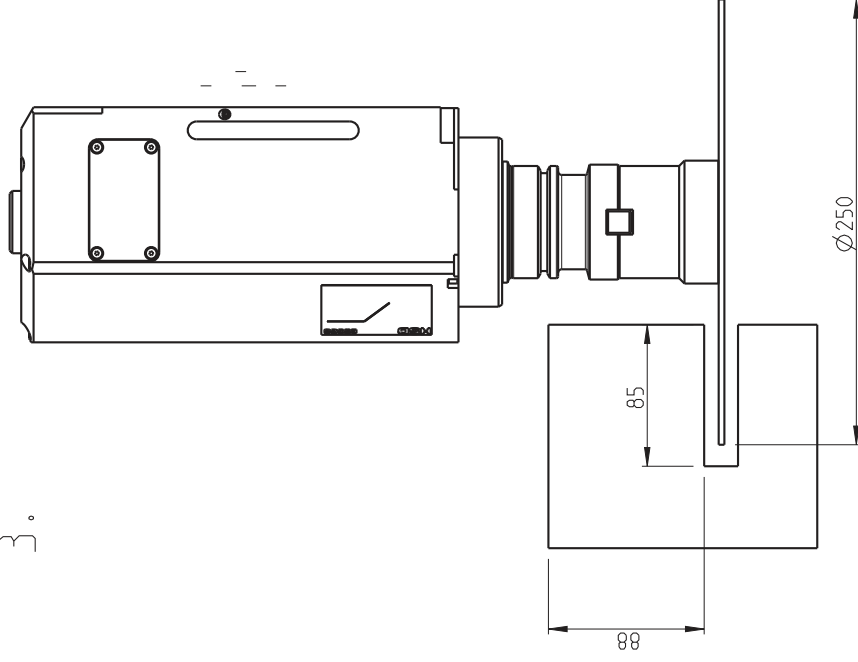
1.



2.



3.



FomIndustrie

Descrizione / Description
FMC 370 Campi di lavoro
FMC 370 Working areas

Codice / Code

XT915309

Approvato
 29/07/2021

Controllato
 29/07/2021

Disegnato
 29/07/2021

MBrandi

MBrandi

MBrandi

MBrandi

MBrandi

MBrandi

MBrandi

MBrandi

MBrandi

MBrandi

Rev/ Descrizione modifica / Change's description

1
 MAndreatta

01/02/2022

Firma/Sign

Commissa :

Scala

Rev. n°

A3

1:1

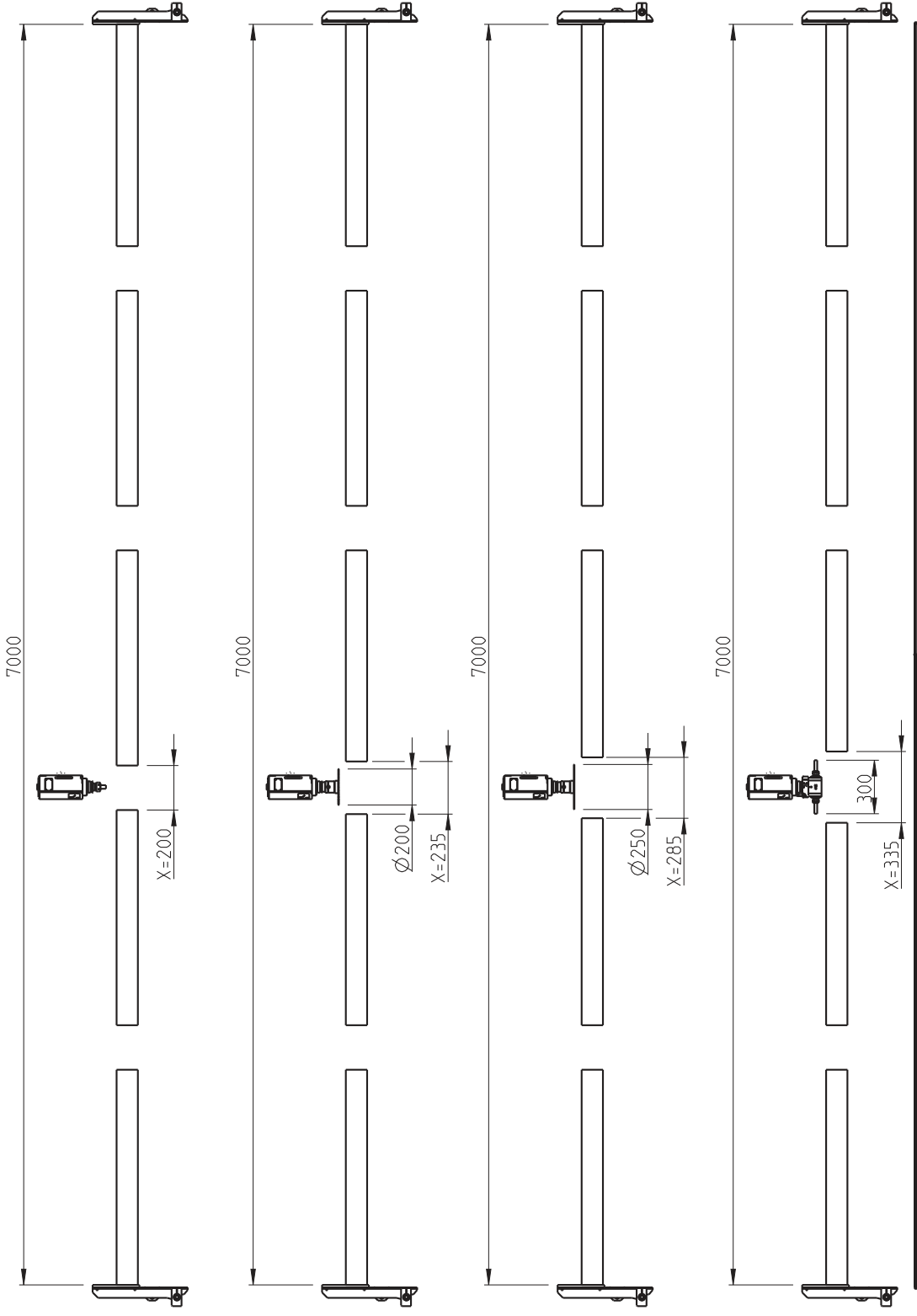
1

1

1

1

1



N	TM (X=200)	Lungh. pezzi (se lungh. uguali) ----- Workpieces length (if same length)
1	7000	7000
2	6800	3400
3	6600	2200
4	6400	1600
5	6200	1240

N	TM (X=235)	Lungh. pezzi (se lungh. uguali) ----- Workpieces length (if same length)
1	7000	7000
2	6765	3380
3	6530	2175
4	6295	1570
5	6060	1210

N	TM (X=285)	Lungh. pezzi (se lungh. uguali) ----- Workpieces length (if same length)
1	7000	7000
2	6715	3355
3	6430	2140
4	6145	1535
5	5860	1170

N	TM (X=335)	Lungh. pezzi (se lungh. uguali) ----- Workpieces length (if same length)
1	7000	7000
2	6665	3330
3	6330	2110
4	5995	1495
5	5660	1130

TM = 4000 - [X (N - 1)]

Valore / Value	DESCRIZIONE ITA	DESCRIZIONE ENG
TM	Lunghezza totale lavorabile	Total machining length
X	Distanza minima tra i pezzi in funzione dell'utensile	Minimum distance between workpieces depending on the tool
N	N° pezzi da lavorare	No. of workpieces

Foglio 8 :	FMC 370 - Campi di lavoro XPAL
	----- FMC 370 - Working area XPAL

Rev/ Descrizione modifica / Change's description		Ciliente :		Approvato		Scala Rev. n°	
1		Disegnato	Controllato	29/07/2021	29/07/2021	29/07/2021	1:1
		MAndreatta	MBrandi	MBrandi			
		Commissa :		Riferimento		Codice / Code	
		MAndreatta		XT915309			
		Firma/Sign		Data/Date		01/02/2022	
		FomIndustrie					
		FMC 370 Campi di lavoro					
		FMC 370 Working areas					

Disegno di Proprietà Fom Industrie. Non può essere copiato, riprodotto e mostrato a terzi senza la previa autorizzazione scritta.
 Drawing properties Fom Industrie. Not may be copied, reproduced or shown to third parties without our prior written permission.

Foglio 8 di 8
 Sheet 8 of 8